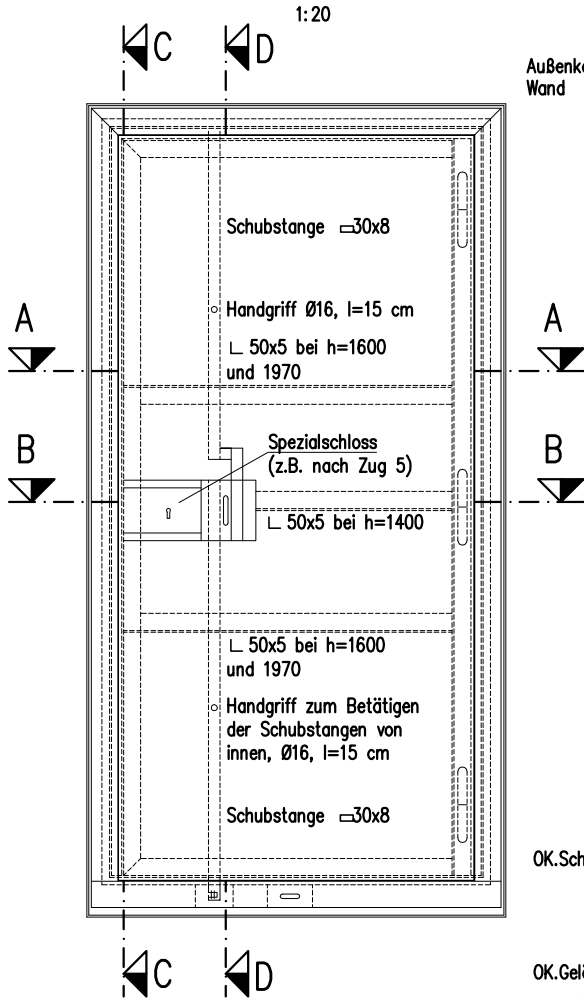
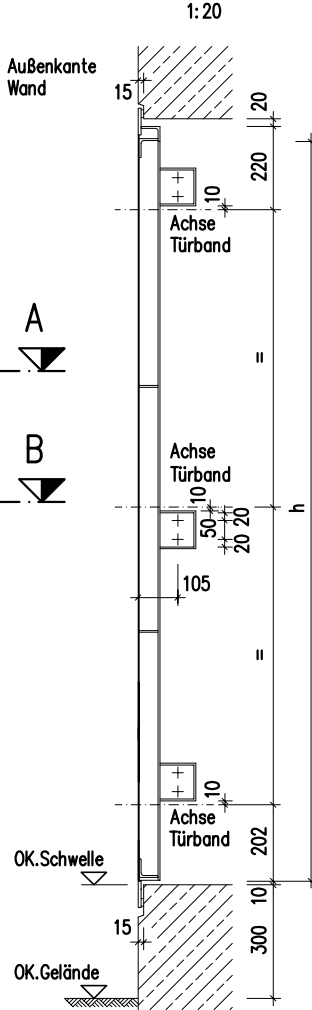


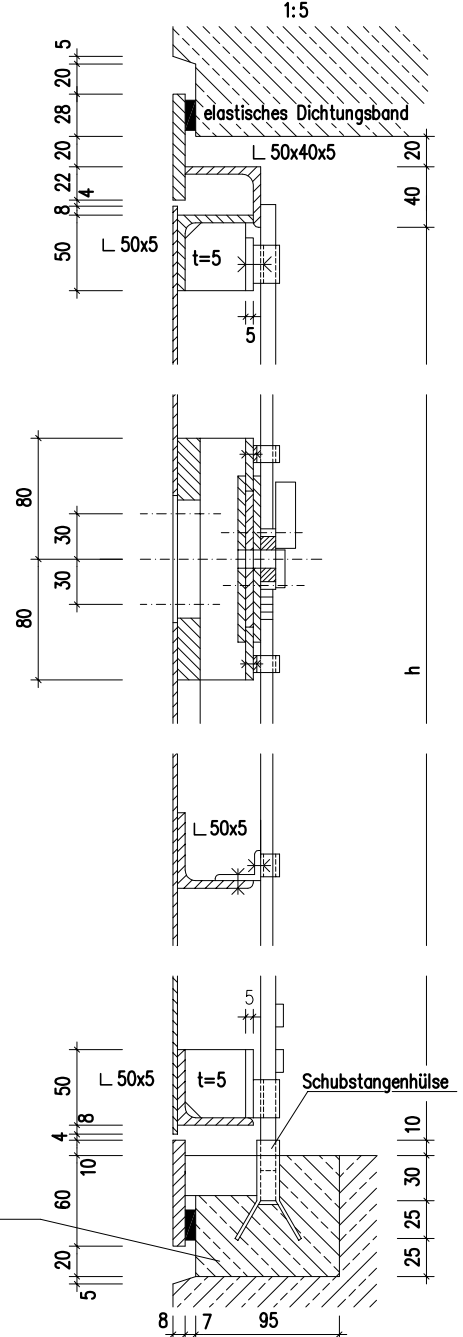
### Türansicht von außen



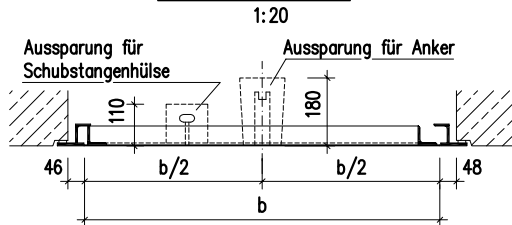
### Schnitt C-C



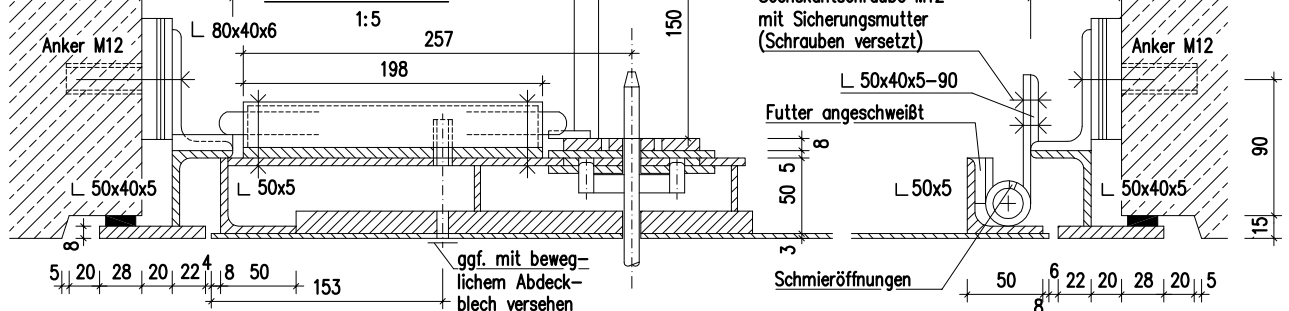
### Schnitt D-D



### Schnitt A-A



### Schnitt B-B



Lichte Durchgangsmaße:  $b \times h = 94 \times 197 / 94 \times 140$  cm  
(in Sonderfällen auch abweichende Maße möglich).

Werkstoffe: Türzarge, Türblatt, Schubstangenkonstruktion  
und Schubstangenschlüssel S 235 JR. Türbänder in handels-  
üblicher Werkstoffausführung mit Schmieröffnungen.

Korrosionsschutz: 1 GB EP-Zinkstaub bzw. Feuerverzinkung,  
1 ZB EP/EP HS, 1 DB PUR/PUR HS nach ZTV-ING 4-3.

Schweißnähte: Kehl- und Dopplekelnähte mit  $a = 3$  mm.

Bundesanstalt für  
Straßenwesen

**bast**

Einstiegtür aus Stahl  
mit Schubstangenverriegelung  
und Spezienschloss  
(nach außen aufschlagend)

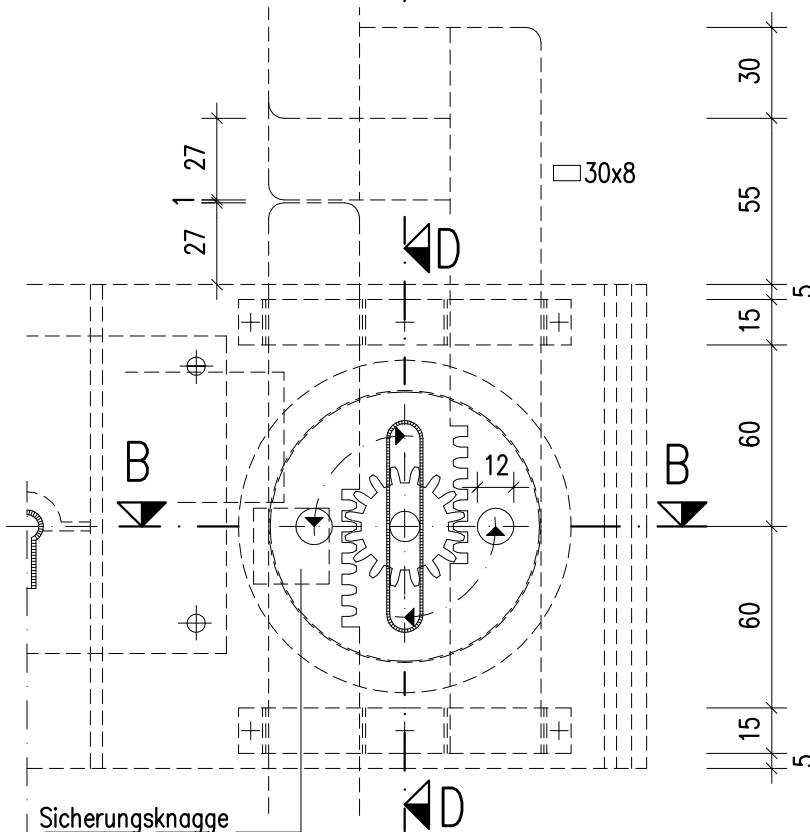
Richtzeichnung

Zug 4  
Blatt 1

Dez. 2012

# Ansicht "X"

1:2,5

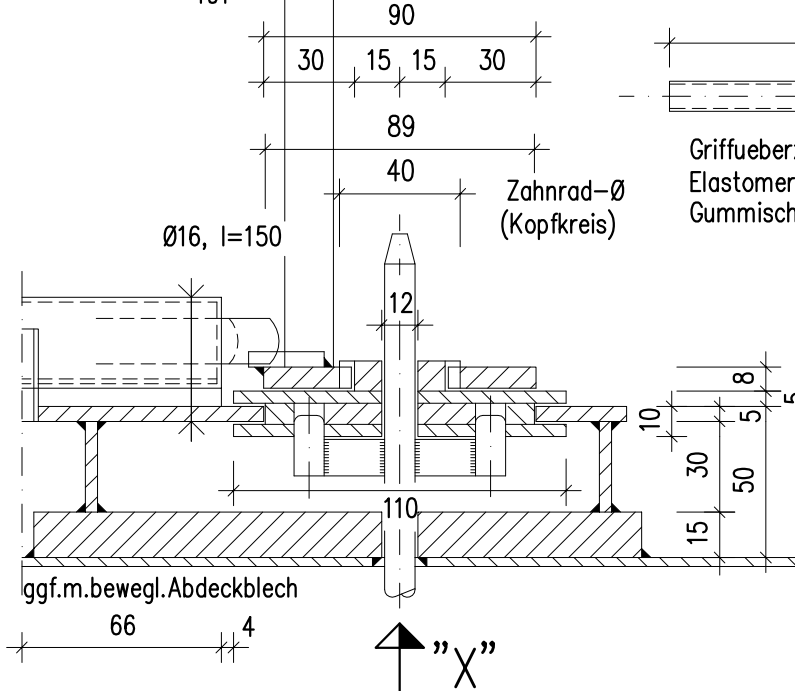


Sicherungsknagge  
Bl.25x6, 25 lg.

125  
191

# Schnitt B-B

1:2,5



ggf.m.bewegl.Abdeckblech

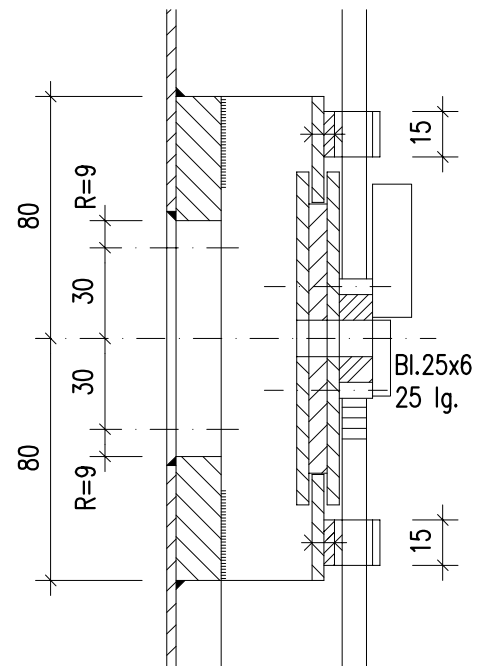
66

4

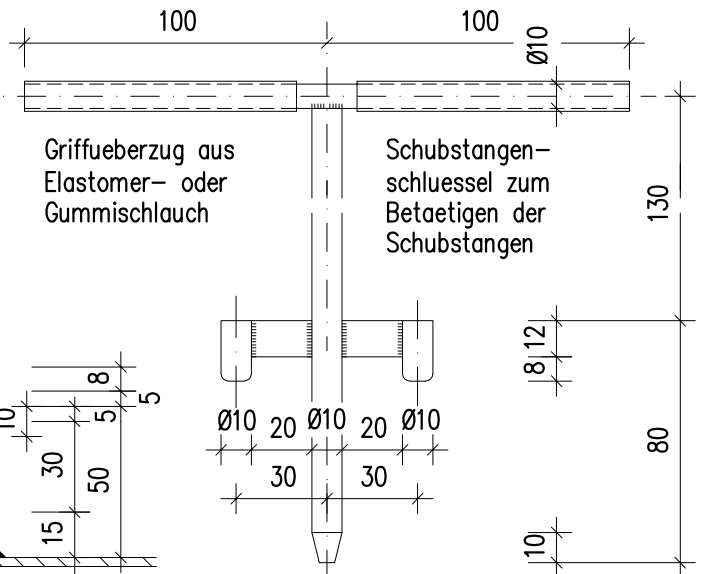
"X"

# Schnitt D-D

1:2,5



Bl.25x6  
25 lg.



Griffueberzug aus  
Elastomer- oder  
Gummischlauch

Schubstangen-  
schluesel zum  
Betaetigen der  
Schubstangen

Soweit Normteile fuer das Schubstangengetriebe erhaeltlich sind, koennen diese verwendet werden. (Zahnrad, Zahnstangen)

Korrosionsschutz: siehe Blatt 1.

Bundesministerium fuer Verkehr,  
Bau- und Wohnungswesen  
Abteilung Strassenbau, Strassenverkehr

Einstiegtuer aus Stahl  
mit Schubstangenverriegelung  
und Spezialschloss  
(nach aussen aufschlagend)

Richtzeichnung

Zug 4  
Blatt 2

Dez. 2004